

Serie | 8, Lavatrice a carica frontale, 9 kg, 1400 rpm WAV28MA9II



Accessori opzionali

WMZ2200 : Fissazione al suolo

La lavatrice Serie | 8 con le funzioni Home Connect, Anti macchia ed il sistema di lavaggio 4D Wash System garantisce risultati eccellenti anche a pieno carico, nel modo più semplice.

- **Sistema Anti macchia:** rimuove efficacemente 4 tipi di macchie tra le più comuni ed ostinate, senza necessità di pre-trattamento a mano con additivi chimici.
- **4D Wash System:** efficiente sistema di irrorazione del bucato per una distribuzione più uniforme e più profonda del detersivo sui tessuti.
- **Home Connect:** elettrodomestici sempre connessi per una vita più semplice, ogni giorno.
- **EcoSilence Drive™:** Motore Inverter estremamente silenzioso ed efficiente. Con 10 anni di assistenza.
- **AllergyPlus:** programma specifico per chi soffre di allergie.

Dati tecnici

Classe di efficienza energetica: A

Consumo energetico ponderato in kWh per 100 cicli di lavaggio del programma eco 40-60: 48 kWh

Capacità massima in kg: 9,0 kg

Consumo di acqua del programma eco in litri per ciclo: 48 l

Durata del programma eco 40-60 in ore e minuti a capacità nominale: 3:44 h

Classe di efficienza di asciugatura con centrifuga del programma eco 40-60: B

Classe di emissioni di rumore aereo: A

Emissioni di rumore aereo: 69 dB(A) re 1 pW

Tipologia costruttiva del prodotto: A libera installazione

Altezza senza piano di lavoro: -2 mm

Dimensioni del prodotto: 848 x 598 x 590 mm

Peso netto: 72,6 kg

Dati nominali collegamento elettrico: 2300 W

Corrente: 10 A

Tensione: 220-240 V

Frequenza: 50 Hz

Certificati di omologazione: CE, VDE

Lunghezza del cavo di alimentazione elettrica: 160 cm

Cerniera porta: Sinistra

Ruote: no

Codice EAN: 4242005287222

Tipo di installazione: A libera installazione



Serie | 8, Lavatrice a carica frontale, 9 kg, 1400 rpm WAV28MA9II

La lavatrice Serie | 8 con le funzioni Home Connect, Anti macchia ed il sistema di lavaggio 4D Wash System garantisce risultati eccellenti anche a pieno carico, nel modo più semplice.

Caratteristiche principali

- EcoSilence Drive: motore silenzioso e affidabile nel tempo.
- 10 anni di assistenza sul motore EcoSilence Drive.
- 4D Wash System: efficiente sistema di irrorazione del bucato per una distribuzione più uniforme e più profonda del detersivo sui tessuti.
- ActiveWater Plus: utilizzo efficiente dell'acqua, anche con carichi ridotti, grazie al preciso sistema di riconoscimento automatico del carico.
- Cestello Wave: massimo rispetto per ogni tipo di tessuto.
- Illuminazione interna del cestello: LED
- Design Antivibrazioni: maggiore stabilità e silenziosità

Pannello di controllo

- Home Connect: Programmazione e controllo dell'apparecchio da remoto tramite App per dispositivi Smart, Diagnostica da remoto
- Manopola Jog-Dial retroilluminata con tasto On/Off integrato.
- Programmi standard del lavaggio: Cotone, Sintetici, Delicati/ Seta, Lana/Lavaggio a mano
- Programmi speciali: AllergyPlus, Pulizia cestello (con avviso), Camicie, Jeans, Scarico acqua/centrifuga, Mix, Sports/ Fitness, Risciacquo, Rapido 15'/30'
- Funzione pulizia cestello con avviso.
- Funzione aggiungi bucato, per introdurre i capi a programma già avviato, semplicemente premendo un tasto.
- Sistema Anti macchia per l'efficace eliminazione di 4 tipi di macchie tra le più ostinate.
- Tasti TouchControl: Acceso/Spento, Impostazione fine programma, Selezione macchie, Intensivo Plus, Controllo remoto, Avvio/Aggiungi Bucato, Selezione temperatura, SpeedPerfect, Prelavaggio, Extra acqua, Selezione centrifuga/ Esclusione centrifuga finale
- Grande display LED multifunzioni con indicazione dei consumi di acqua ed energia.
- Indicazione sovradosaggio
- Segnale acustico a fine programma

Sicurezza

- Bilanciamento automatico del carico in centrifuga
- Riconoscimento presenza schiuma
- Sicurezza bambini
- AquaStop con garanzia a vita contro i danni provocati dall'acqua.*

Altre caratteristiche

- Dimensioni (A x L): 84.8 cm x 59.8 cm
- Profondità con oblò escluso: 59.0 cm
- Profondità con oblò incluso: 63.2 cm

Valori di consumo

- Classe di efficienza energetica¹: A
- Energia² / Acqua³: 48 kWh / 48 litri
- Capacità di carico: 1 - 9 kg
- Durata del programma⁴: 3:44 h:min
- Classe di efficienza della centrifuga: B
- Velocità di centrifuga^{**}: 400 - 1400 giri/min.
- Emissioni di rumore aereo: 69 dB (A) re 1 pW
- Classe di emissione di rumore aereo: A

¹ Scala di classi di efficienza energetica da A a G

² Consumo di energia in kWh per 100 cicli (nel programma Eco 40-60)

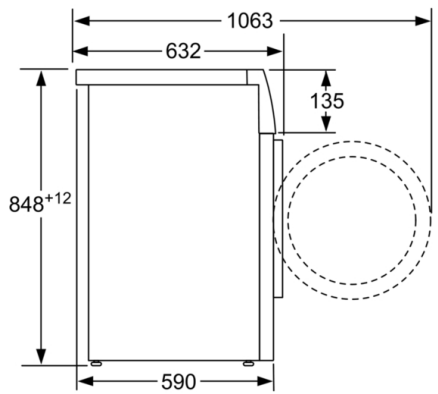
³ Consumo ponderato di acqua in litri per ciclo (nel programma Eco 40-60)

⁴ Durata del programma Eco 40-60

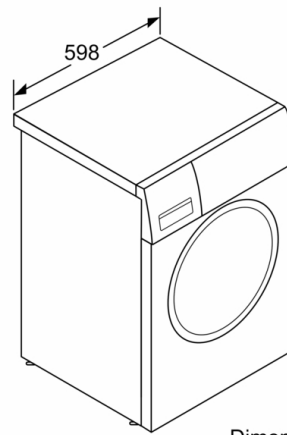
* Verificare i termini di garanzia al link [www.bosch-home.com/it/speciali/garanzie_componenti]

** I valori sono arrotondati

**Serie | 8, Lavatrice a carica frontale, 9 kg,
1400 rpm
WAV28MA9II**



Dimensioni in mm



Dimensioni in mm