

## Serie 4, Lavatrice a carica frontale, 8 kg WAN28208IT



### Lavatrice con motore EcoSilence Drive™: silenziosità ed affidabilità su cui puoi contare.

- **Classe di efficienza energetica A:** Risparmia energia grazie alla massima efficienza energetica in classe A.
- **EcoSilence Drive™:** motore silenzioso e ad alta efficienza energetica, con 10 anni di assistenza.
- **Hygiene Plus:** lavaggio igienico che elimina efficacemente germi e batteri già a 40°C.
- **SpeedPerfect:** pulito perfetto in un tempo di lavaggio ridotto fino al 65%\*.
- **Cestello VarioDrum:** lavaggio delicato grazie alla struttura speciale del cestello.

#### Dati tecnici

Classe di efficienza energetica: A

Consumo energetico ponderato in kWh per 100 cicli di lavaggio del programma eco 40-60: 46 kWh

Capacità massima in kg: 8,0 kg

Consumo di acqua del programma eco in litri per ciclo: 47 l

Durata del programma eco 40-60 in ore e minuti a capacità nominale: 3:33 h

Classe di efficienza di asciugatura con centrifuga del programma eco 40-60: B

Classe di emissioni di rumore aereo: A

Emissioni di rumore aereo: 71 dB(A) re 1 pW

Tipologia costruttiva del prodotto: A libera installazione

Altezza senza piano di lavoro: 0 mm

Dimensioni del prodotto: 848 x 598 x 590 mm

Peso netto: 70,8 kg

Dati nominali collegamento elettrico: 2300 W

Corrente: 10 A

Tensione: 220-240 V

Frequenza: 50 Hz

Lunghezza del cavo di alimentazione elettrica: 160 cm

Cerniera porta: Sinistra

Ruote: no

Codice EAN: 4242005360215

Tipo di installazione: A libera installazione



#### Accessori opzionali

WMZ2200 : Fissazione al suolo



## Serie 4, Lavatrice a carica frontale, 8 kg WAN28208IT

### Lavatrice con motore EcoSilence Drive™: silenziosità ed affidabilità su cui puoi contare.

#### Caratteristiche principali

- EcoSilence Drive: motore silenzioso e affidabile nel tempo.
- 10 anni di assistenza sul motore EcoSilence Drive.
- ActiveWater Plus: utilizzo efficiente dell'acqua, anche con carichi ridotti, grazie al preciso sistema di riconoscimento automatico del carico.
- SpeedPerfect: Pulito perfetto con un tempo di lavaggio ridotto fino al 65%. \*\*\*
- Design Antivibrazioni: maggiore stabilità e silenziosità

#### Pannello di controllo

- Programmi standard del lavaggio: Cotone, Sintetici, Delicati/ Seta, Lana/Lavaggio a mano
- Programmi speciali: Pulizia cestello (con avviso), Jeans, NightWash, Mix, Scarico acqua/centrifuga, Camicie, Risciacquo, Sports/Fitness, Rapido 15/30 min
- Funzione aggiungi bucato, per introdurre i capi a programma già avviato, semplicemente premendo un tasto.
- Tasti TouchControl: Prelavaggio, Impostazione fine programma, Selezione temperatura, SpeedPerfect, Avvio/ Aggiungi bucato, Extra acqua e risciacquo, Selezione centrifuga/Esclusione centrifuga finale
- Display LED per visualizzazione fasi di lavaggio e tempo residuo e per impostazione centrifuga.
- Segnale acustico a fine programma

#### Sicurezza

- Bilanciamento automatico del carico in centrifuga
- Riconoscimento presenza schiuma
- Sicurezza bambini
- Sistema anti-allagamento Aqua Protection

#### Altre caratteristiche

- Dimensioni (A x L): 84.8 cm x 59.8 cm
- Profondità con oblò escluso: 59.0 cm
- Profondità con oblò incluso: 63.2 cm

#### Valori di consumo

- Classe di efficienza energetica<sup>1</sup>: A
- Energia<sup>2</sup> / Acqua<sup>3</sup>: 46 kWh / 47 litri
- Capacità di carico: 1 - 8 kg
- Durata del programma<sup>4</sup>: 3:33 h:min
- Classe di efficienza della centrifuga: B
- Velocità di centrifuga<sup>\*\*</sup>: 400 - 1400 giri/min.
- Emissioni di rumore aereo: 71 dB (A) re 1 pW
- Classe di emissione di rumore aereo: A

<sup>1</sup> Scala di classi di efficienza energetica da A a G

<sup>2</sup> Consumo di energia in kWh per 100 cicli (nel programma Eco 40-60)

<sup>3</sup> Consumo ponderato di acqua in litri per ciclo (nel programma Eco 40-60)

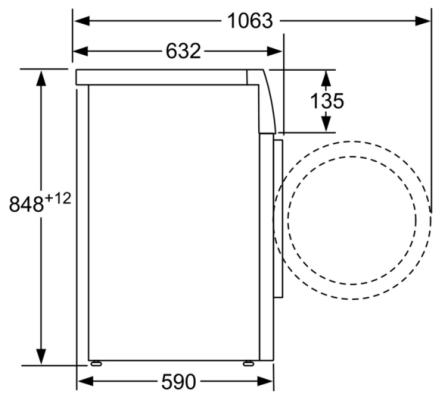
<sup>4</sup> Durata del programma Eco 40-60

<sup>\*\*</sup> I valori sono arrotondati

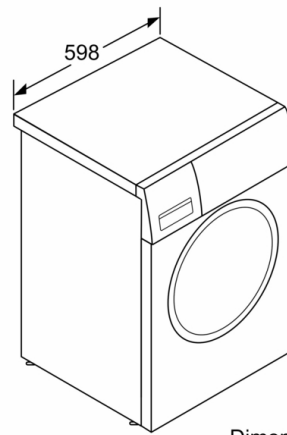
<sup>\*\*\*</sup> Confronto tra la durata del programma Sintetici 40°C e la durata del programma Sintetici 40°C con l'opzione Speed attiva.

**Serie 4, Lavatrice a carica frontale, 8 kg  
WAN28208IT**

---



Dimensioni in mm



Dimensioni in mm