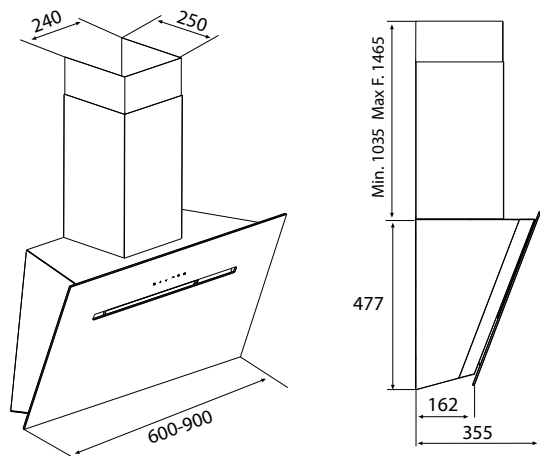


FOEHN



CARATTERISTICHE FEATURES

Sistema No-Drop con vetro riscaldabile, con funzionamento automatico e/o manuale

No-Drop system with heatable glass, with automatic and/or manual functioning

Vaschetta di raccolta condensa estraibile e lavabile
Extractable and washable drip-tray

Uscita motore orientabile
Back Aspiration

Aspirazione perimetrale
Perimeter aspiration

Disponibile da marzo 2023
Available from March 2023

PRESTAZIONI PERFORMANCE

Portata IEC 600 m³/h
IEC air flow

Livello sonoro 46/60/66 dB(A)
Noise level

Assorbimento totale 207 W
Total absorption

ILLUMINAZIONE LIGHTING

Lampade 7 W Led Bar
Lamps

Temperatura di colore 3000 K
Color temperature

Intensità 253 Lux
Intensity

DATI TECNICI TECHNICAL DATA

Dimensioni 60-90 cm
Size

Comando Comando touch a 4 velocità (3+1 intensiva)
Control Touch control 4 speeds (3+1 intensive)

Finitura Nera
Finish Black

Dimensione uscita aria Ø150 mm
Air outlet dimensions

Filtri Filtri grasso lavabili
Filters Washable grease filters
Filtri odori optional
Odour filters optional

ACCESSORI ACCESSORIES

Kit filtri odori Standard KFCA001
Odour filters kit Long Life KFCA002

MODELLI MODELS

60 cm	Foehn No Drop BL/A/60	CCF6001
90 cm	Foehn No Drop BL/A/90	CCF9001



ENERGY CLASS



TOUCH CONTROL



WASHABLE GREASE FILTERS



LONG LIFE FILTERS



NO-DROP



PERIMETER ASPIRATION



BACK ASPIRATION



ELECTRIC HOB MIN. DISTANCE



GAS HOB MIN. DISTANCE



5 YEARS WARRANTY

