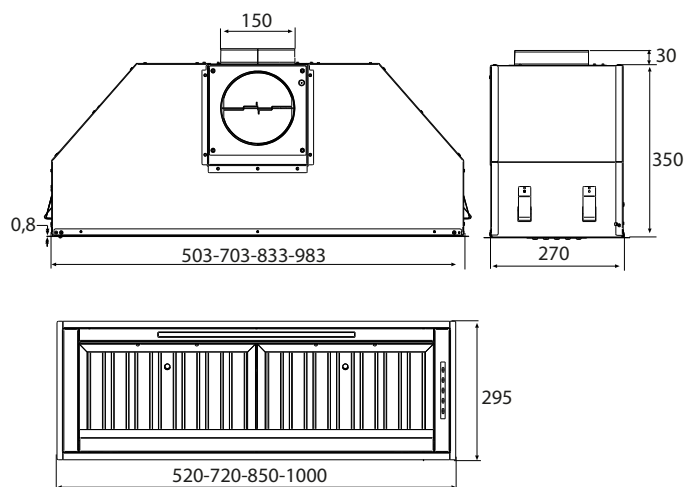


INCASSO PRO



CARATTERISTICHE FEATURES

Sistema No-Drop con filtri baffle in acciaio inox
No-Drop system with stainless steel baffle filters

Vaschetta di raccolta condensa estraibile e lavabile
Removable and washable drip tray

Uscita motore orientabile
Back Aspiration

Timer
Timer

52-72-100 cm disponibili da marzo 2023
52-72-100 cm available from March 2023



PRESTAZIONI PERFORMANCE

Portata IEC IEC air flow	623 m³/h
Livello sonoro Noise level	44/60/64 dB(A)
Assorbimento totale Total absorption	224,8 W

ILLUMINAZIONE LIGHTING

Lampade Lamps	4,8 W Led bar
Temperatura di colore Color temperature	4000 K
Intensità Intensity	97 Lux

DATI TECNICI TECHNICAL DATA

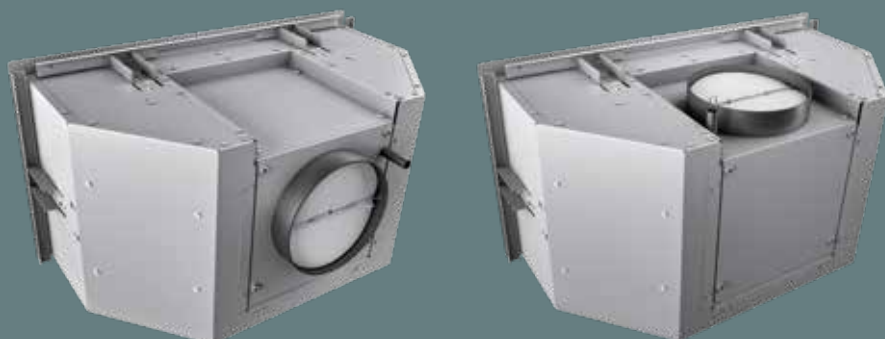
Dimensioni Size	52-72-85-100 cm
Comando Control	Pulsantiera elettronica soft touch a 4 velocità (3+1 intensiva) 4 speeds soft touch electronic push button (3+1 intensive)
Finitura Finish	Acciaio inox Stainless steel
Foratura Cut-out	52 cm: 506x272 72 cm: 706x272 85 cm: 836x272 100 cm: 986x272
Dimensione uscita aria Air outlet dimensions	Ø150 mm
Filtri Filters	Filtri grasso baffle in acciaio inox + vaschetta di raccolta estraibili, lavabili Baffle stainless steel grease filters + removable drip tray, washable Filtri odori optional Odour filters optional

ACCESSORI ACCESSORIES

Kit filtri odori Odour filters kit	AFCFCAMP
--	-----------------

MODELLI MODELS

52 cm	Incasso Pro IX/A/52	CCINCP52501
72 cm	Incasso Pro IX/A/72	CCINCP72501
85 cm	Incasso Pro IX/A/85	CCINCP85502
100 cm	Incasso Pro IX/A/100	CCINCP100501



USCITA ARIA ORIENTABILE

Questo modello è equipaggiato con un motore che può essere ruotato di 90° per permettere l'uscita dell'aria superiore o posteriore.

DOUBLE AIR OUTLET

This model is equipped with a 90° rotatable motor, that allows to place the air outlet either on the top or the back side of the hood.