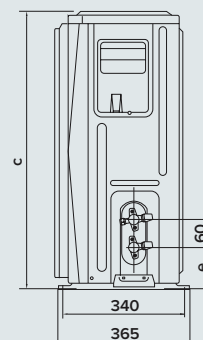
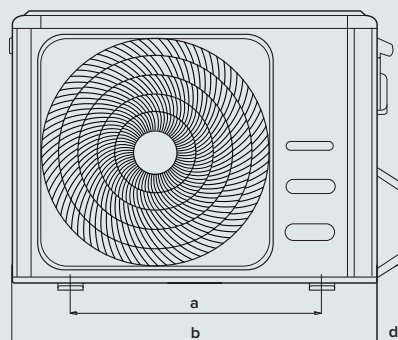
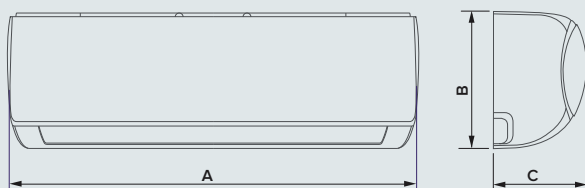


MODELLO	PRIOS R32 25 MUDO	PRIOS R32 35 MUDO	PRIOS R32 50 MUDO	
PRESTAZIONI STAGIONALI				
Classe energetica raffreddamento	A++	A++	A++	
Classe energetica riscaldamento (stagione calda)	A++	A++	A+++	
Classe energetica riscaldamento (stagione media)	A+	A+	A+	
SEER	6,6	6,1	7,1	
SCOP (stagione più calda)	4,9	4,64	5,2	
SCOP (stagione media)	4	4	4,09	
carico teorico ¹⁾ raffreddamento	kw	3,502	5,2	
carico teorico ¹⁾ riscaldamento (stagione più calda)	kw	2,654	4,534	
carico teorico ¹⁾ riscaldamento (stagione media)	kw	2,15	4,1	
consumo energetico annuo raffreddamento	kwh/a	151	261	
consumo energetico annuo riscaldamento (stagione più calda)	kwh/a	756	1207	
consumo energetico annuo riscaldamento (stagione media)	kwh/a	762	1444	
funzione raffreddamento / riscaldamento	SI	SI	SI	
stagione di riscaldamento di riferimento	media/più calda	media/più calda	media/più calda	
livello potenza sonora unità interna / unità esterna	dB(A)	52 / 61	54 / 61	
INFORMAZIONI REFRIGERANTE				
Tipo	R32	R32	R410A	
GWP	675	675	675	
carica standard	Kg	0,5	1	
	t CO ₂ eq.	0,3375	0,675	
RESE E CONSUMI PUNTUALI ⁽²⁾				
capacità di raffreddamento nominale (min - max)	W	2854 (909 - 3400)	3500 (1114 - 4162)	5323 (2066 - 6125)
	BTU/h	9744 (3103 - 11608)	11949 (3803 - 14209)	18173 (7053 - 20911)
capacità di riscaldamento nominale (min - max)	W	2150 (821 - 3370)	2400 (1085 - 4220)	4100 (1488 - 6741)
	BTU/h	7340 (2803 - 11505)	8194 (3704 - 14407)	13997 (5080 - 23014)
potenza assorbita in raffreddamento nominale (min - max)	W	784 (100 - 1240)	1140 (130 - 1580)	1538 (152 - 2360)
potenza assorbita in riscaldamento nominale (min - max)	W	570 (120 - 1200)	638 (135 - 1580)	1088 (227 - 2410)
EER nominale a 35°C		3,64	3,07	3,46
COP nominale a 7°C / COP a -7°C		3,77 / 2,99	3,76 / 2,95	3,77 / 2,83
CARATTERISTICHE TECNICHE				
livello di pressione sonora unità interna (silence/min/med/max)	dB(A)	23/27/31/36	22/27/33/39	23/30/37/42
livello max di pressione sonora unità esterna	dB(A)	55	58	56
portata d'aria unità interna	m ³ /h	587	527	795
portata d'aria unità esterna	m ³ /h	2000	2000	2000
capacità deumidificazione	l/h	1	1,2	1,8
CARATTERISTICHE INSTALLATIVE				
posizione scarico condensa unità interna		destra/sinistra	destra/sinistra	destra/sinistra
classe di protezione IP unità interna / unità esterna		IPX0 / IP24	IPX0 / IP24	IPX0 / IP24
alimentazione e numero di fasi	Hz - V - Ph	50-230-1	50-230-1	50-230-1
amperaggio fusibile consigliato	A	20	20	20
tipologia compressore		ROT	ROT	ROT
diametro tubo del liquido	pollici	1/4	1/4	1/4
diametro tubo del gas	pollici	3/8	3/8	1/2
lunghezza massima collegamenti con carica standard	m	5	5	5
lunghezza massima collegamenti	m	25	25	30
dislivello massimo unità interna - unità esterna	m	10	10	10
carica supplementare di refrigerante	g/m	12	12	12
intervallo temperature esterne in raffreddamento	°C	-15/50	-15/50	-15/50
intervallo temperature esterne in riscaldamento	°C	-15/30	-15/30	-15/30
PESI E DIMENSIONI				
dimensioni unità interna	mm	805x194x285	805x194x285	957x213x302
dimensioni imballo unità interna	mm	870x270x360	870x270x360	1035x295x380
peso unità interna (netto/lordo)	Kg	7,5/9,7	7,5/9,7	10,0/13,0
dimensioni unità esterna	mm	700x275x550	700x275x550	800x333x554
dimensioni imballo unità esterna	mm	815x325x615	815x325x615	920x390x615
peso unità esterna (netto/lordo)	Kg	22,7/25,2	22,7/25,2	34/36,7
PRIOS R32				
	MODELLO	CODICE	EAN	
Unità interna	Prios R32 25 UD0-I	3381254	5414849770034	
Unità esterna	Prios R32 35 MD0-O	3381286	5414849773967	
PRODOTTO (UNITÀ INTERNA + UNITÀ ESTERNA)	Prios R32 25 MUDO	3381273	5414849770201	
Unità interna	Prios R32 35 UD0-I	3381255	5414849770041	
Unità esterna	Prios R32 35 MD0-O	3381287	5414849773974	
PRODOTTO (UNITÀ INTERNA + UNITÀ ESTERNA)	Prios R32 35 MUDO	3381274	5414849770218	
Unità interna	Prios R32 50 UD0-I	3381256	5414849770058	
Unità esterna	Prios R32 50 MD0-O	3381288	5414849773981	
PRODOTTO (UNITÀ INTERNA + UNITÀ ESTERNA)	Prios R32 50 MUDO	3381275	5414849770225	
ACCESSORI A CORREDO				
Telecomando ECO		3381172	5414849548794	
Filtro antiodore		3381106	5414849346284	
ACCESSORI OPTIONAL				
Kit wifi Ariston clima R32		3381304	5414849775664	
Platinum filter		3381103	5414849346253	
Aromatherapy protech		3381104	5414849346260	

MODELLO	A	B	C	a	b	c	d	e
PRIOS R32 25	805	285	194	450	700	550	73	89
PRIOS R32 35	805	285	194	450	700	550	73	89
PRIOS R32 50	957	302	213	514	800	554	70	85,5



¹⁾ carico teorico, secondo regolamento delegato della Commissione (CE) n. 626/2011 del 4 maggio 2011

²⁾ le condizioni nominali si riferiscono a 35°C / 27°C (esterno / interno) per il raffreddamento e 7°C / 20°C (esterno / interno) per il riscaldamento, misurati secondo EN 14511