

**Serie 8, Lavatrice a carica frontale,
10 kg, 1400 rpm, White
WGB254A1IT**



Lavatrice estremamente efficiente con il sistema di dosaggio automatico i-DOS, che fa risparmiare acqua e detersivo, ed il riconoscimento del detersivo via app. Migliora il tuo risparmio energetico con la classe energetica A -40%* e riduci la stiratura con Iron Assist.

- **Home Connect:** elettrodomestici con connettività intelligente per una vita quotidiana più facile.
- **Home Connect:** usa i comandi vocali per gestire la tua lavatrice intelligente.
- **i-DOS con Riconoscimento detersivo:** dosa automaticamente il detersivo evitando sprechi.
- **Iron Assist:** riduce le pieghe fino al 50%.
- **Opzione Trattamento vapore:** meno tempo dedicato allo stiro, più tempo per te.



Classe di efficienza energetica:	A
Consumo energetico ponderato in kWh per 100 cicli di lavaggio del programma eco 40-60:	30 kWh
Capacità (kg):	10.0 kg
Consumo di acqua del programma eco in litri per ciclo:	48 l
Durata del programma eco 40-60 in ore e minuti a capacità nominale:	3:55 h
Classe di efficienza di asciugatura con centrifuga del programma eco 40-60:	B
Classe di emissioni di rumore aereo:	A
Emissioni di rumore aereo:	71 dB(A) re 1pW
Design:	A libera installazione
Dimensioni del prodotto:	845x598x590 mm
Peso netto:	83.2 kg
Potenza:	2300 W
Corrente:	10 A
Tensione:	220-240 V
Frequenza:	50 Hz
Lunghezza del cavo di alimentazione elettrica:	160.0 cm
Cerniera:	Sinistra
Ruote:	no
Codice EAN:	4242005493272
Tipo di installazione:	Da libera installazione

- WMZ2200 Fissazione al suolo
- WMZ2381 Prolunga tubo carico acqua fredda
- WMZMPF10 :
- WMZPW20W Piedistallo con cassetto



Serie 8, Lavatrice a carica frontale, 10 kg, 1400 rpm, White WGB254A1IT

Lavatrice estremamente efficiente con il sistema di dosaggio automatico i-DOS, che fa risparmiare acqua e detersivo, ed il riconoscimento del detersivo via app. Migliora il tuo risparmio energetico con la classe energetica A -40%* e riduci la stiratura con Iron Assist.

Caratteristiche principali

- i-DOS: Dosaggio automatico intelligente del detersivo e dell'ammorbidente.
- EcoSilence Drive: motore silenzioso e affidabile nel tempo.
- 10 anni di assistenza sul motore EcoSilence Drive.
- 4D Wash System: efficiente sistema di irrorazione del bucato per una distribuzione più uniforme e più profonda del detersivo sui tessuti.
- ActiveWater Plus: utilizzo efficiente dell'acqua, anche con carichi ridotti, grazie al preciso sistema di riconoscimento automatico del carico.
- AquaSensor: Controllo del livello di torbidità dell'acqua
- Iron Assist: programma con vapore che riduce le pieghe dei capi asciutti e facilita la stiratura.
- Hygiene Plus: lavaggio igienico che elimina efficacemente germi e batteri già a 40°C.
- Sistema Anti macchia Plus per l'efficace eliminazione di 6 tipi di macchie ostinate tramite pulsante e di altri 10 tipi di macchie ostinate via Home Connect.
- Cestello Wave: la sua struttura speciale garantisce lavaggi delicati e massimo rispetto dei tessuti.
- Illuminazione interna del cestello: LED
- Design Antivibrazioni: maggiore stabilità e silenziosità

Pannello di controllo

- Pannello di controllo elegante ed inclinato per una maggior semplicità d'uso.
- Home Connect: programmazione, controllo e diagnosi dell'elettrodomestico a distanza. Programmi aggiuntivi via app e possibilità di download di ulteriori programmi ed aggiornamenti del sistema.
- Riconoscimento del detersivo via app: scansione del codice a barre del detersivo e dell'ammorbidente per l'impostazione automatica dei parametri del sistema di dosaggio automatico i-DOS.
- Programmi standard del lavaggio: Cotone, Sintetici, Delicati/Seta, Lana/Lavaggio a mano
- Programmi speciali: Programmi via app, Automatico, Iron Assist, Hygiene Plus, Scarico acqua/centrifuga, Mix, Sports/Fitness, Risciacquo, Rapido 15/30 min
- Programma Automatico: lavaggio e dosaggio regolati dai sensori
- Programmi via app: Automatico delicato, Piumini, Pulizia cestello, Camicie, Jeans, Meno microplastiche, Capi tecnici
- Funzione aggiungi bucato, per introdurre i capi a programma già avviato, semplicemente premendo un tasto.
- L'opzione Trattamento vapore riduce le pieghe dei tessuti fino al 40% durante il ciclo di lavaggio.*****

- Opzione Mini: Lava i singoli capi o i piccoli carichi in modo efficiente.
- Tasti TouchControl: Impostazioni, Acceso/Spento, Fine fra, Selezione macchie, i-DOS 1, i-DOS 2, Sicurezza bambini, Preferito, Più opzioni, Controllo remoto, Mini, Avvio/Aggiungi bucato, Trattamento vapore, Selezione temperatura, SpeedPerfect, Prelavaggio, Selezione centrifuga, Extra acqua e risciacquo/Esclusione centrifuga finale
- Indicazione sovradosaggio
- Segnale acustico a fine programma

Sicurezza

- Bilanciamento automatico del carico in centrifuga
- Riconoscimento presenza schiuma
- Sicurezza bambini
- AquaStop: sistema di protezione anti-allagamento con garanzia Bosch in caso di danni causati dall'acqua - per tutta la vita dell'apparecchio.*

Altre caratteristiche

- Dimensioni (A x L): 84.5 cm x 59.8 cm
- Profondità con oblò escluso: 59.0 cm
- Profondità con oblò incluso: 64.8 cm

Valori di consumo

- Classe di efficienza energetica¹: A
- A -40%: consumo inferiore del 40% rispetto al valore di classe energetica A****
- Energia² / Acqua³: 30 kWh / 48 litri
- Capacità di carico: 1 - 10 kg
- Durata del programma⁴: 3:55 h:min
- Classe di efficienza della centrifuga: B
- Velocità di centrifuga*: 400 - 1400 giri/min.
- Emissioni di rumore aereo: 71 dB (A) re 1 pW
- Classe di emissione di rumore aereo: A

¹ Scala di classi di efficienza energetica da A a G

² Consumo di energia in kWh per 100 cicli (nel programma Eco 40-60)

³ Consumo ponderato di acqua in litri per ciclo (nel programma Eco 40-60)

⁴ Durata del programma Eco 40-60

*Verificare i termini di garanzia al link

[www.bosch-home.com/it/speciali/garanzie_componenti]

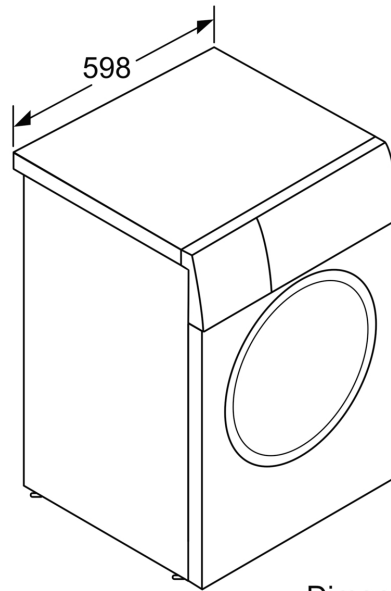
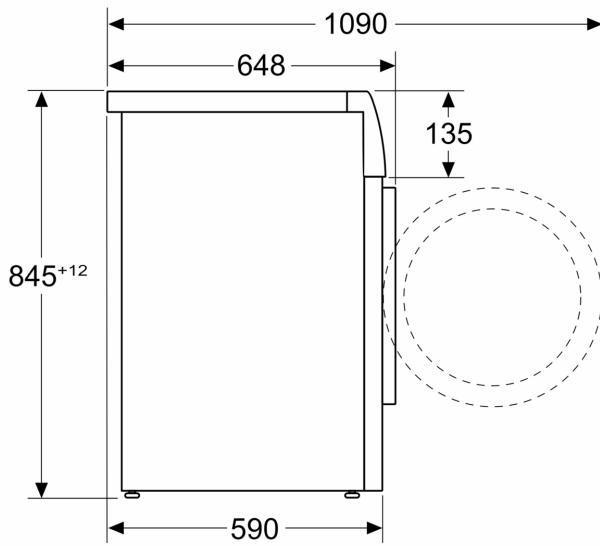
**I valori sono arrotondati

****40% più efficiente (30 kWh/100 cycles) rispetto al limite di valore della classe di efficienza energetica A (51 kWh/100 cicli) secondo il Regolamento delegato UE 2019/2014.

*****Test Nr. E-0096-PT-24 condotto dal Deutschen Institute für Textil- und Faserforschung Denkendorf (DITF) il 20/02/24, relativo alla riduzione delle pieghe sugli indumenti di cotone (magliette e camicie) nel programma Mix con un carico di 4 kg e l'opzione Trattamento vapore attiva a confronto con indumenti non trattati con l'opzione Trattamento vapore, in conformità a DIN EN ISO 15487.

**Serie 8, Lavatrice a carica frontale,
10 kg, 1400 rpm, White
WGB254A1IT**

Dimensioni in mm



Dimensioni in mm