



## Smart Cat Litter: Self-Cleaning Litter Box for Cats



### Product User Manual

Please read this user manual carefully before using the product

## Catalogue

I	Precautions .....	1
II	Product Features and Characteristics .....	1
III	Packing List .....	1
IV	Main Technical Indicators .....	2
V	Instructions for Use .....	3
VI	Use of the App .....	7
VII	Cleaning and Maintenance .....	10
VIII	Common Problems and troubleshooting .....	10
IX	Certificates of Conformity .....	11

## I. Precautions

- This product should be placed indoors or in a similar indoor environment for use. And be sure to ensure that there is no debris (or cat litter) under the machine (including the collection bucket), otherwise the weighing accuracy will be affected.
- If the height of the cat is below 170mm (weight below 1kg), the machine needs to be switched to manual mode (i.e., turn off the machine before the cat uses it, turn it on after use, and turn off after manually cleaning).
- Please turn on the machine after pouring the cat litter and arranging the collection bucket.
- When adding cat litter, remember it should be below the indicated MAX line and above the MIN line, otherwise, the machine will not work or will be ineffective.
- It is recommended to use high-quality granular clumping cat litter, such as bentonite, mineral sand, rice grain tofu sand, and long strips of cat litter can not be used. Please set the cat litter category of the APP in time, which is related to the accuracy of the trash can full prompt.
- When this product is in use, the motor will start automatically without warning. Keep hands, clothes, and children away from the machine and read the instructions before use; when storing the product, also prevent infants, toddlers, and those with mental illness from touching it.



## II. Product Features and Characteristics

- Intelligent sensing sensor. The machine is on standby when the cat is in the cleaning cabin, and it automatically cleans up after the cat leaves.
- Anti-pinch mechanism, no need to worry about being pinched; the machine rake automatically stops when it is blocked during operation, making it safer.
- WIFI remote APP, multi-cat management, video camera, barrel full reminder, ultraviolet sterilization, etc.
- Some parts are detachable for cleaning. Lower operating noise.

## III. Packing List

Mainframe × 1    Power Adapter × 1    Special Garbage Bag (giveaway) × 1    Instructions × 1  
Certificate (with instructions) × 1    Telescopic Cloth Tent (when equipped) × 1

–When unboxing, please check if the appearance of the cardboard box or other packaging is in good condition, and verify all accessories. If there is any damage or missing parts, please contact the dealer or manufacturer in a timely manner.

#### IV. Main Technical Indicators

Product Name: Fully Automatic Cat Toilet

Product Model: C102WC

Power Adapter: Input AC100–240V Output DC12V/2A

Rated Power:  $\leq 10\text{VA}$

Standby Power:  $\leq 0.5\text{VA}$

WIFI band: 2.4G /5G

Camera pixels: HD 1080P, night vision is available

Weighing range: 0.5–10kg(MAX)

Barrel full tips

Ultraviolet wavelength: 270nm, synchronized with the machine rake

Countdown Adjustment for 5–stage work: 1 minute, 5 minutes, 10 minutes, 15 minutes, 20 minutes

Cat litter Loading Capacity: 5L

Collection Bucket Capacity: 5L

Operating Noise:  $\leq 45\text{dB}$  (A weighted)

Electrical Classification: Class II equipment

Product Size: 738mm x 460mm x 250mm

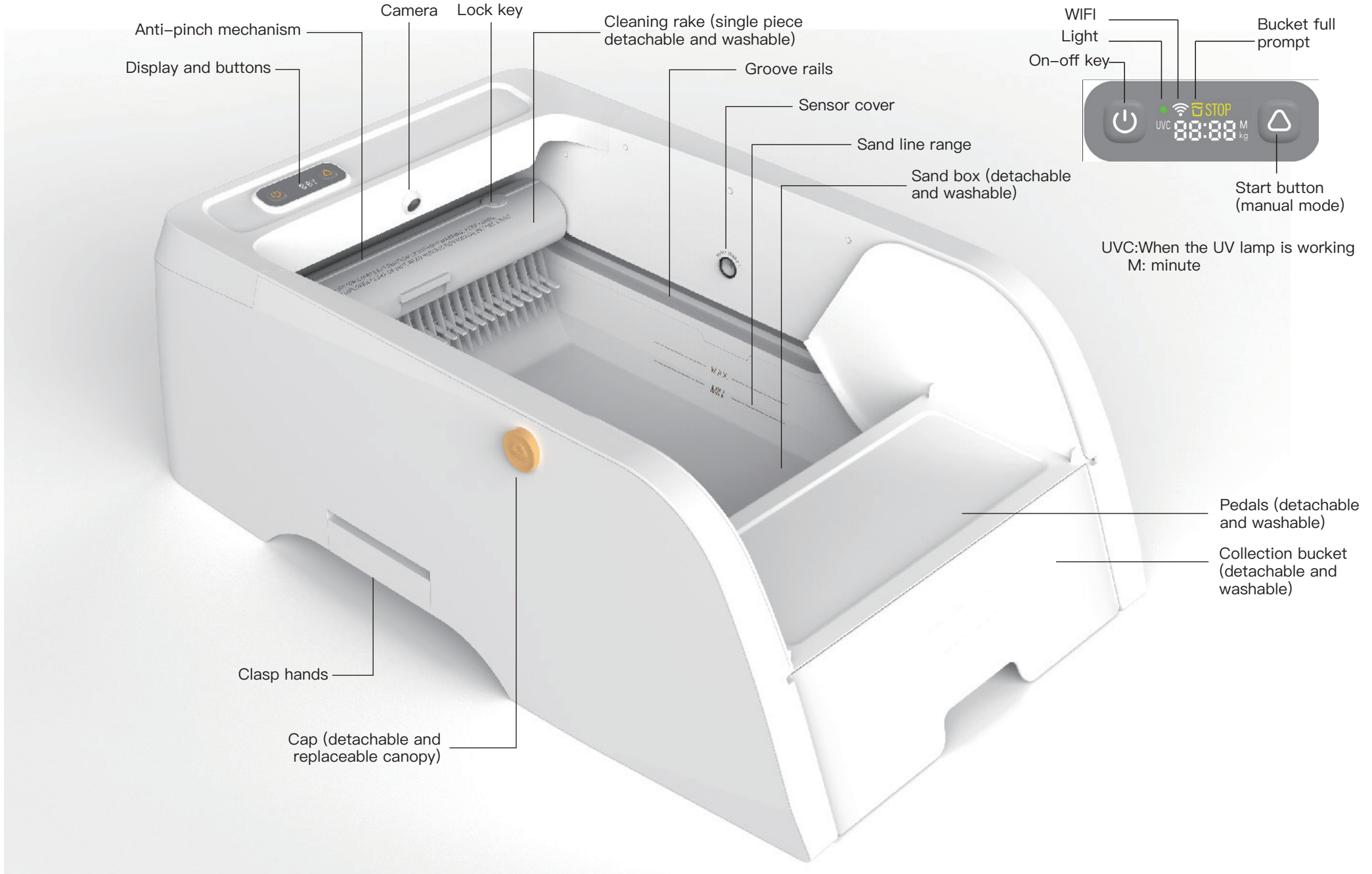
Net Weight: 6.4kg

Normal Working Environment: Ambient temperature 5~40°C, relative humidity  $\leq 93\%$ , and no condensation phenomenon.

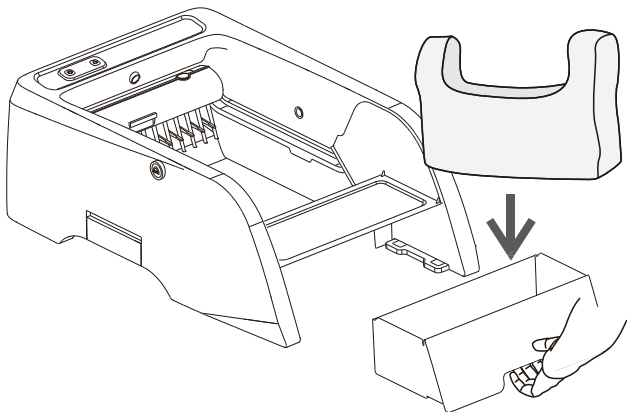
Storage and Transportation Environment: Ambient temperature -20~60°C, relative humidity  $\leq 93\%$ , and no condensation phenomenon.

Implementation Standard: IEC60335-1

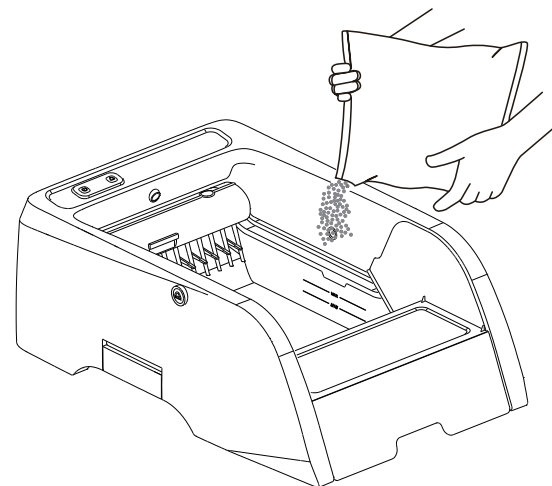
# V. Instructions for Use Product Sketch



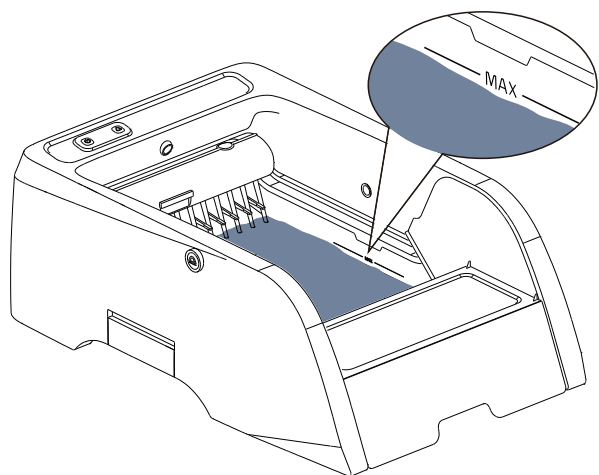
1 The machine is placed on the level ground (Do not shake, otherwise it will affect the weighing function), the collection bucket is pulled out, and the garbage bag is set. Put it back in place.



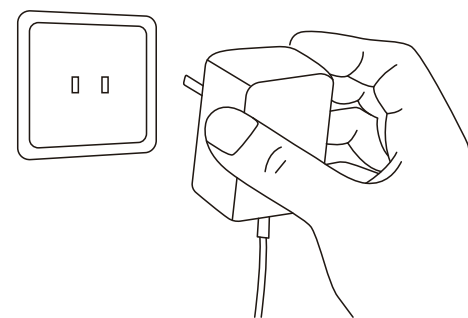
2 Pour cat litter (granular cat litter) with a capacity of about 3–5 liters.



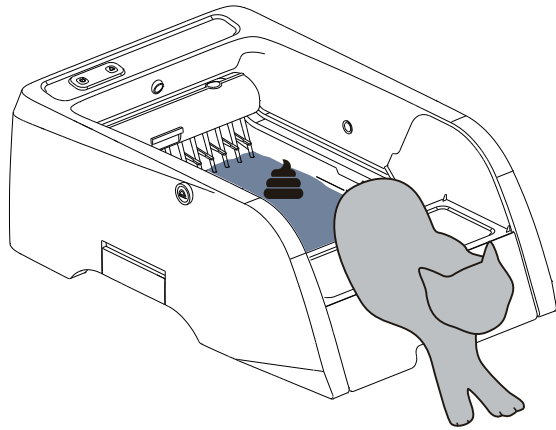
3 Flatten the cat litter (you can disassemble the cleaning rake, use the cleaning rake to scrape the cat litter), and never go higher than the highest sand line.



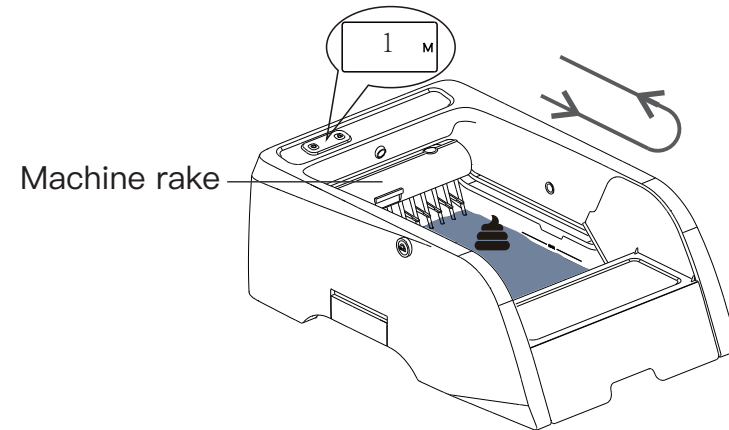
4 Connect the power adapter and the machine will self-test and reset to standby mode.



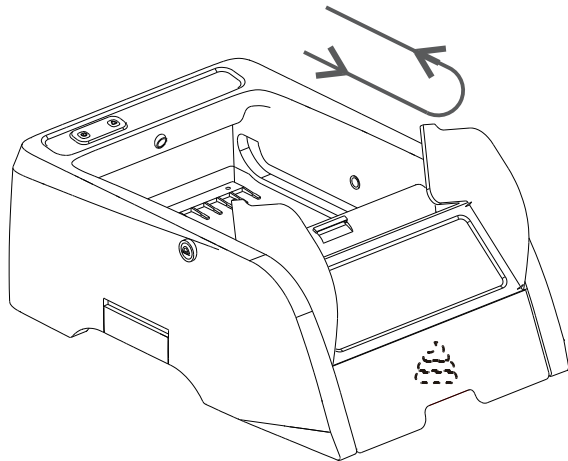
- 5 After the cat leaves after going to the toilet, the machine automatically enters the work countdown.



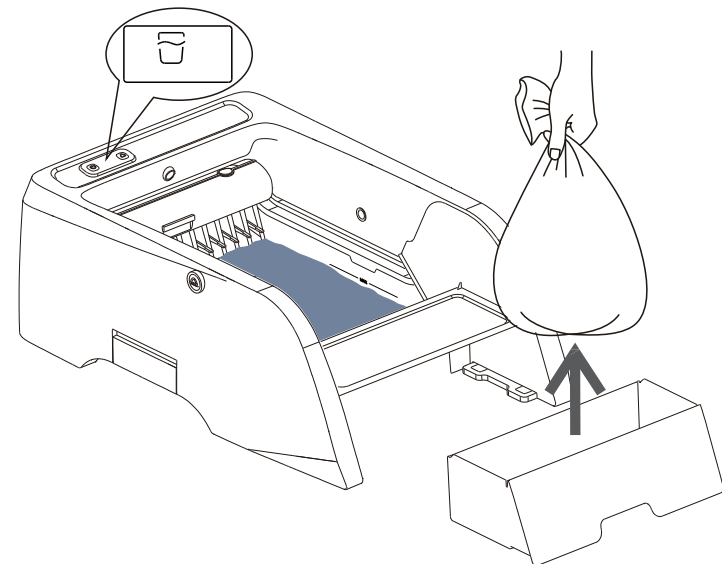
- 6 When the countdown arrives (factory set to 1 minute), the machine rake will be shoveled out.



- 7 The machine rake shovels the clumped cat litter to the collection bucket, and then returns to reset, that is, to complete a cleanup and sterilization.

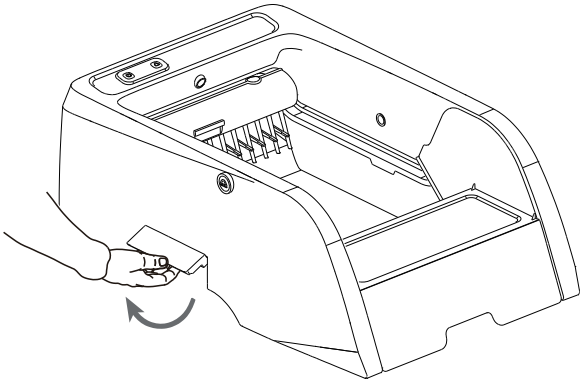


- 8 When the bucket is full, clean up the garbage bag.



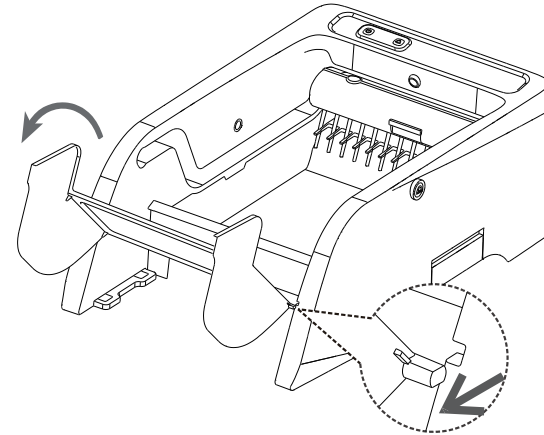
### Dismantling of the sand box

As shown in the figure, the machine can be lifted by pulling the left and right clasp hands and unloading the sand box.



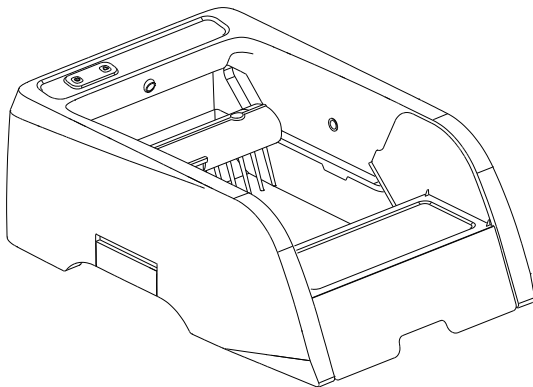
### Removal of the pedals

As shown in the figure, the pedal can be removed by rotating it to a certain angle.



### Cleaning rake disassembly

In standby, press the start button to let the machine rake out, and then pause, as shown below; Press the two locks with your fingers to eject the cleaning rake.



### Other Notes

#### One-click cleanup (start key)

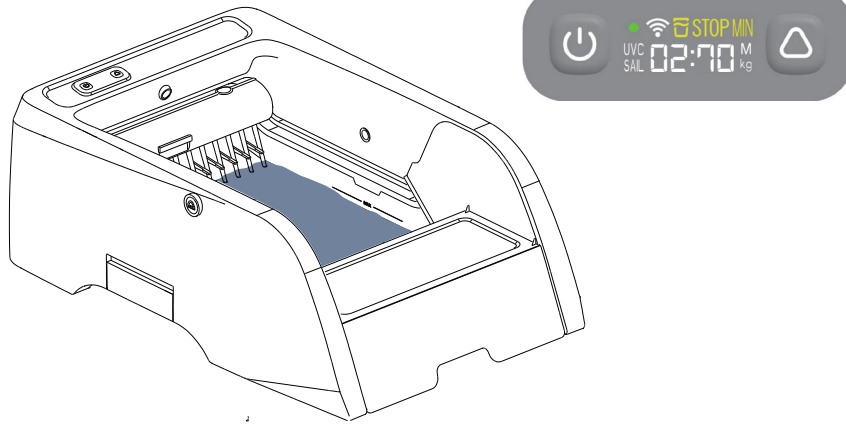
When the machine is standby, press the start button once, the machine works, and then press pause. Press the start button for 5 seconds in standby to enter the work countdo -wn time selection (1 minute, 5 minutes, 10 minutes, 15 minutes, 20 minutes), and save it after 3 seconds of no operation.

#### STOP

The machine rake pauses the continuous highlight display while it is working.

## Calibration of the litter and cat weighing

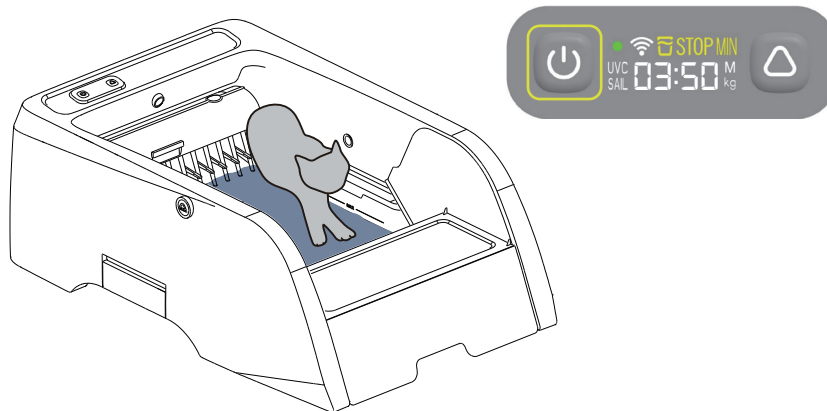
After plugging in the new litter box, add litter to it. The screen or app will show the weight of the litter.



After adding the litter, turn off the power and then back on. The screen or app will now show the weight as zero.



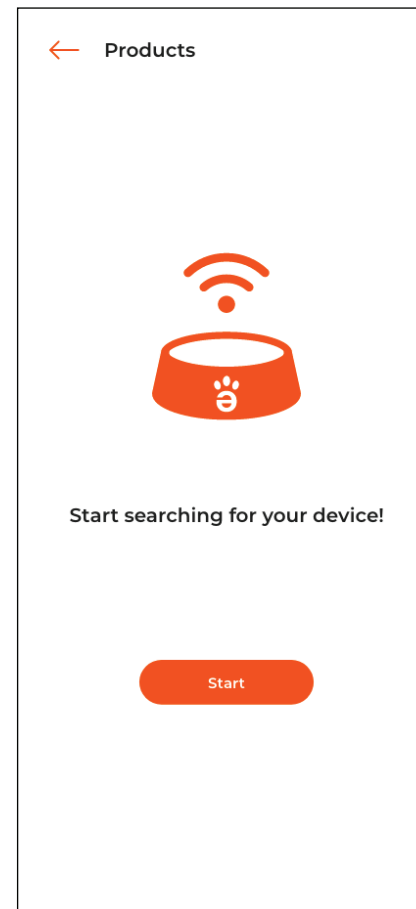
Then, place your cat in the litter box. The screen or app will show the cat's weight.



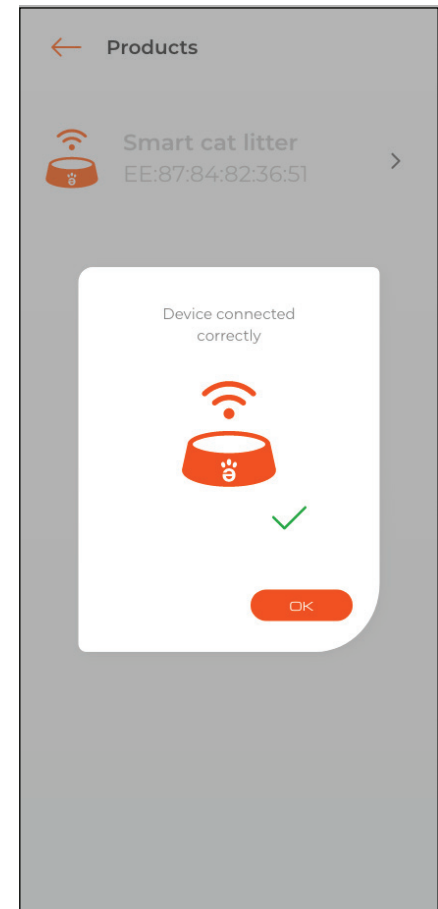
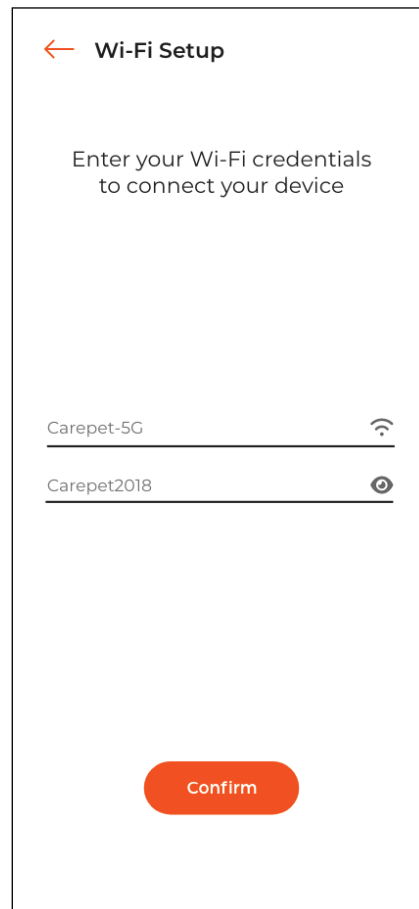
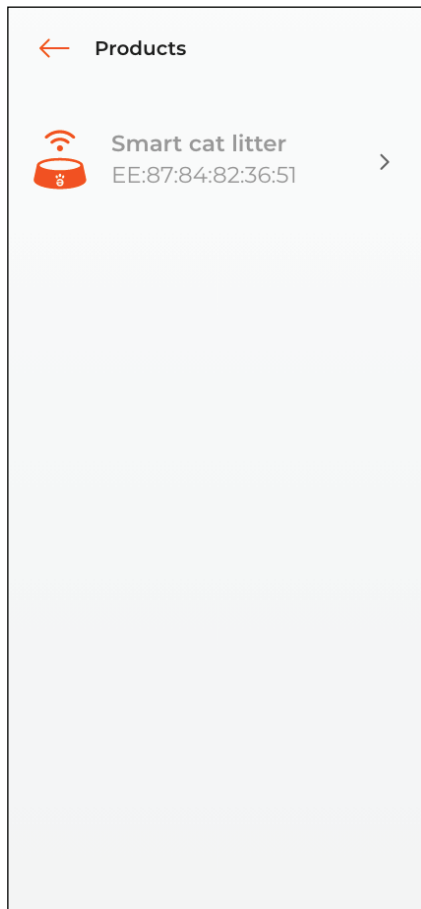
## VI. Use of the App

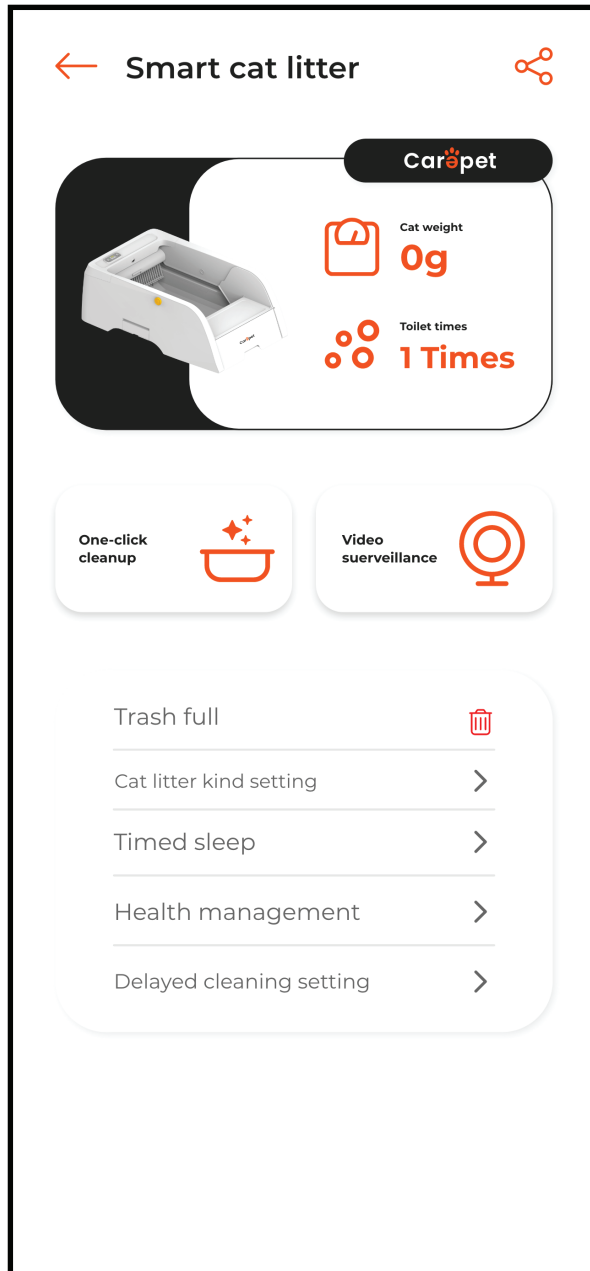
1. The machine is placed within the effective distance of WIFI, and the machine is in standby;
2. When the mobile phone is connected to WIFI (and Bluetooth is turned on), scan the QR code at the product label of the machine (or the back cover of the manual) and install the APP;
3. Open the APP, click + and “Products” on the home page, then press and hold the machine button (see product sketch for details) for 5 seconds, the WIFI icon flashes, and let go after hearing the "boom" sound, it will automatically search for the device;

Then tap 'Start' to begin the search.



4. Tap your device to start the connection. Enter the Wi-Fi password and click 'Confirm' to complete the connection."





### Description of the options

- Smart litter box luxury version: you can click the right icon to edit the name;
- Cat weight: Real-time cat weight;
- Number of toilet visits: real-time feedback on the number of toilet visits throughout the day (24 hours) (including the number of plays);
- One-click cleanup: click to run the cleaning when the machine is in standby, and then click pause;
- Video surveillance: Click to connect to real-time surveillance video;
- Trash Can Full: When the bin is full, it will be highlighted and a message will be displayed;
- Cat litter breed settings: Select the type of cat litter to use, which is related to the accuracy of the trash can full prompt;
- Timed hibernation: Click to add a timer, you can not work for a set time;
- Health management: Click to enter to see the number of toilet visits throughout the day (24 hours), the duration of each excretion and other data;
- Delay Cleanup Settings: Click to enter to set the countdown time for work.

## VII. Cleaning and maintenance

- Clean the enclosure and surfaces

The transparent cover of the sensor should be wiped frequently to avoid dust and dirt covering the sensor head and not working, and the groove rail should be blocked by debris. Outside the machine When the case and other surfaces need to be cleaned, unplug the power adapter and wipe with a clean, soft, slightly damp cloth soaked in detergent to prevent liquid from seeping into the inside of the machine.

※Note: There is a circuit board inside the product, so it is forbidden for liquid to penetrate.

- Washable parts (see product diagram)

In order to maintain the hygiene of the environment and the machine, the collection buckets, pedals, sand boxes and cleaning rakes should be dismantled and washed frequently, and should be wiped or dried before being put back into use.

## VIII. Common faults and troubleshooting

No.	Symptoms	Cause Analysis	Exclusion Method
1	Not working	1. The power indicator is not lit. 2. The power indicator is on. 3. Failure.	1. Plug in the power adapter. 2. If the transparent cover of the sensor is blocked, clean the sensor cover or remove the obstruction. 3. Please consult customer service.
2	Display"E0"	The motor torque load is exceeded.	1. There is too much cat litter, please reduce the excess cat litter that blocks the working direction of the machine rake. 2. Check whether the groove rail and sand box are blocked by agglomeration, after excluding, pull out the adapter, and plug it back in after the display screen is off.
3	No reset, round turn or stop	1. The anti-pinch mechanism is stuck. 2. Failure.	1. Turn the machine upside down and clean up the anti-splint debris. 2. Please consult customer service.
4	Abnormal noise during operation	There is debris on the groove rails.	Clean up the groove rail debris.
5	The sand box, inner wall and cleaning rake are bonded	1. Cat litter is not easy to agglomerate. 2. The countdown time may be too short.	1. Replace the good quality cat litter, which can agglomerate faster and better. 2. Adjust the countdown time.



Scan QR code to  
download APP



# Caröpet

## Smart cat litter: lettiera autopulente per gatti



### Manuale utente

Leggere attentamente prima dell'uso

## Catalogare

I	Precauzioni .....	1
II	Caratteristiche e caratteristiche del prodotto .....	1
III	Lista imballaggio .....	1
IV	Principali indicatori tecnici .....	2
V	Istruzioni per l'uso .....	3
VI	Utilizzo dell'App .....	7
VII	Pulizia e Manutenzione .....	10
VIII	Problemi comuni e risoluzione dei problemi .....	10
IX	Certificati di conformità .....	11

## I. Precauzioni

- Questo prodotto deve essere utilizzato in ambienti chiusi o simili. Assicurarsi che non vi siano detriti (o lettiera per gatti) sotto la macchina (incluso il contenitore di raccolta), altrimenti la precisione della pesatura ne risentirà.
- Se l'altezza del gatto è inferiore a 170 mm (peso inferiore a 1 kg), la macchina deve essere commutata in modalità manuale (ovvero, spegnere la macchina prima che il gatto la utilizzi, accenderla dopo l'uso e spegnerla dopo la pulizia manuale).
- Accendere la macchina dopo aver versato la lettiera e aver sistemato il contenitore di raccolta.
- Quando si aggiunge la lettiera, ricordarsi che il livello deve essere inferiore alla linea MAX indicata e superiore alla linea MIN, altrimenti la macchina non funzionerà o sarà inefficace.
- Si consiglia di utilizzare lettiera granulare agglomerante di alta qualità, come bentonite, sabbia minerale, sabbia di tofu a base di chicchi di riso.

Non è possibile utilizzare strisce lunghe di lettiera per gatti. Si prega di impostare tempestivamente la categoria di lettiera per gatti dell'APP, che è correlata alla precisione del messaggio di riempimento del cestino.

- Quando questo prodotto è in uso, il motore si avvia automaticamente senza preavviso. Tenere mani, vestiti e bambini lontani dalla macchina e leggere le istruzioni prima dell'uso; quando si ripone il prodotto, evitare che neonati, bambini piccoli e persone con disturbi mentali lo tocchino.

## II. Caratteristiche e caratteristiche del prodotto

- Sensore di rilevamento intelligente. La macchina è in standby quando il gatto è nella cabina di pulizia e pulisce automaticamente dopo che il gatto se ne è andato.
- Meccanismo anti-pizzicamento, non c'è bisogno di preoccuparsi di essere pizzicati; la spazzola della macchina si arresta automaticamente quando si blocca durante il funzionamento, rendendolo più sicuro.
- APP Wi-Fi remota, gestione multi-gatto, videocamera, promemoria serbatoio pieno, sterilizzazione a raggi ultravioletti, ecc.
- Alcune parti sono rimovibili per la pulizia. Minore rumore di funzionamento.

## III. Contenuto della confezione

1 Unità centrale × 1 Alimentatore × 1 Sacco speciale per la spazzatura (in omaggio) × 1 Istruzioni × 1  
1 Certificato (con istruzioni) × 1 Tenda telescopica in tessuto (se in dotazione) × 1

- Al momento di disimballare, verificare che la scatola di cartone o l'altro imballaggio siano in buone condizioni e verificare tutti gli accessori. In caso di danni o parti mancanti, contattare tempestivamente il rivenditore o il produttore.



#### IV. Principali indicatori tecnici

Nome del prodotto: Toilette per gatti completamente automatica

Modello del prodotto: C102WC

Adattatore di alimentazione: Ingresso CA 100–240 V, Uscita CC 12 V/2 A

Potenza nominale:  $\leq 10$  VA

Potenza in standby:  $\leq 0,5$  VA

Banda Wi-Fi: 2,4 GHz / 5 GHz

Pixel della telecamera: HD 1080P, visione notturna disponibile

Intervallo di pesatura: 0,5–10 kg (MAX)

Punte piene

Lunghezza d'onda ultravioletta: 270 nm, sincronizzata con il rastrello della macchina

Regolazione del conto alla rovescia per 5 fasi di lavoro: 1 minuto, 5 minuti, 10 minuti, 15 minuti, 20 minuti

Capacità di carico della lettiera: 5 l

Capacità del secchio di raccolta: 5 l

Rumorosità di funzionamento:  $\leq 45$  dB (ponderata A)

Classificazione elettrica: Apparecchiatura di classe II

Dimensioni del prodotto: 738 mm x 460 mm x 250 mm

Peso netto: 6,4 kg

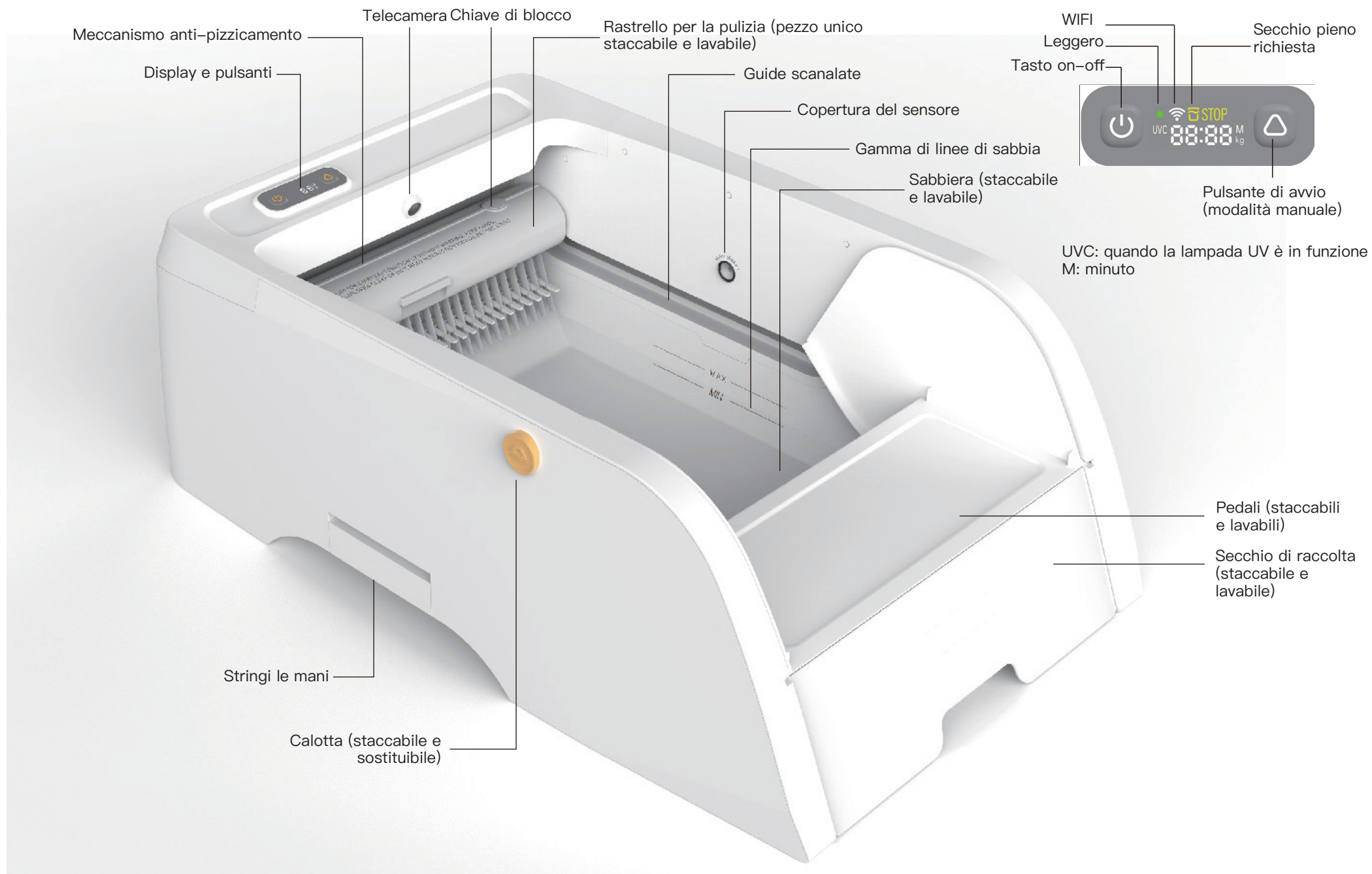
Ambiente di lavoro normale: temperatura ambiente 5~40 °C, umidità relativa  $\leq 93\%$  e assenza di fenomeni di condensa.

Ambiente di stoccaggio e trasporto: temperatura ambiente -20~60 °C, umidità relativa  $\leq 93\%$  e assenza di fenomeni di condensa.

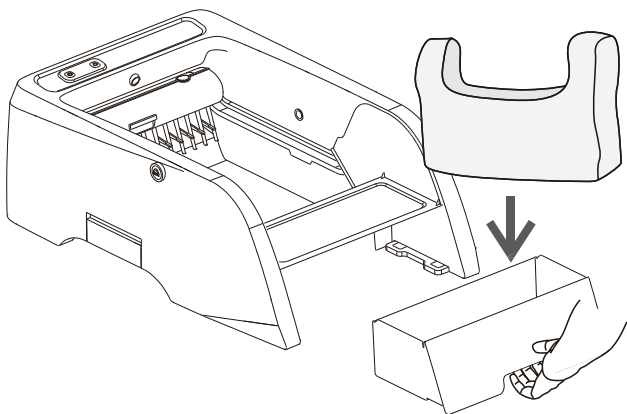
Standard di implementazione: IEC60335-1

## V. Istruzioni per l'uso

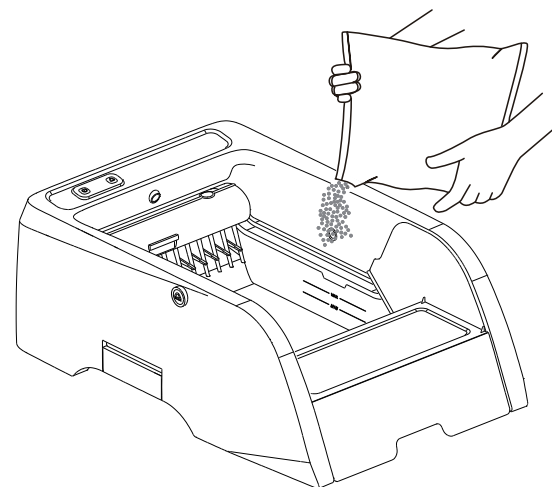
### Schema del prodotto



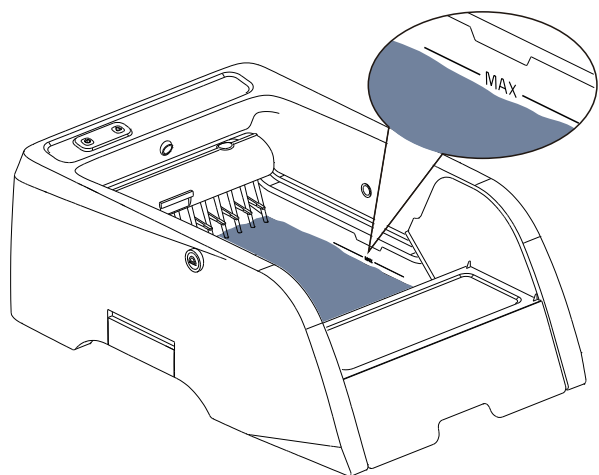
- 1 Posizionare la macchina su una superficie piana (non scuoterla, altrimenti ciò comprometterà la funzione di pesatura), estrarre il secchio di raccolta e posizionare il sacco della spazzatura. Riposizionarlo al suo posto.



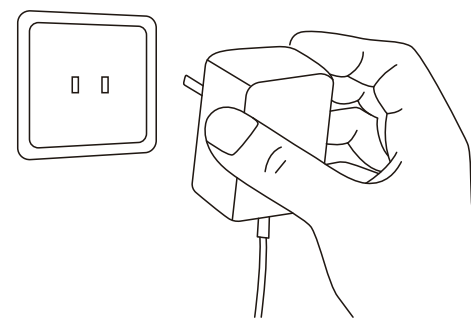
- 2 Versare lettiera per gatti (granulare) con una capacità di circa 3-5 litri.



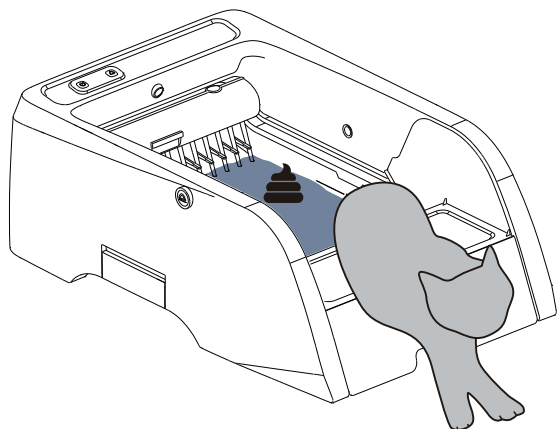
- 3 Appiattisci la lettiera (puoi smontare il rastrello per la pulizia e usalo per raschiare la lettiera) e non superare mai la linea di sabbia più alta.



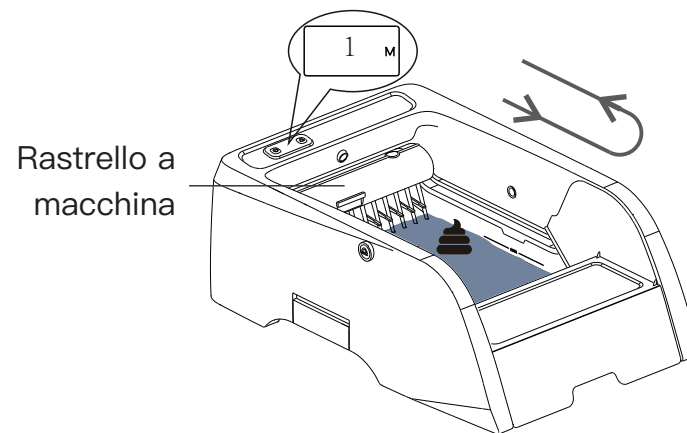
- 4 Collega l'adattatore di alimentazione e la macchina eseguirà un autotest e tornerà in modalità standby.



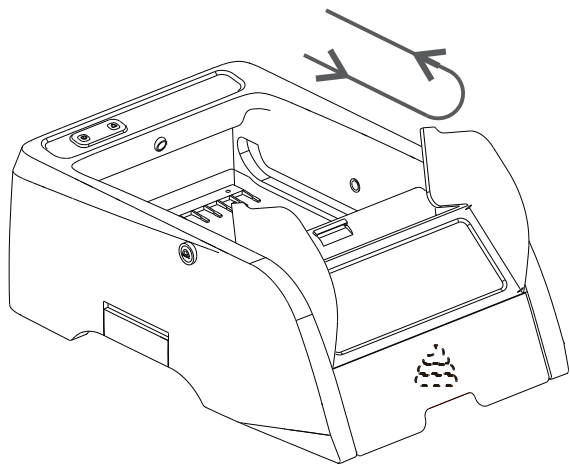
- 5 Dopo che il gatto è andato in bagno, la macchina avvia automaticamente il conto alla rovescia.



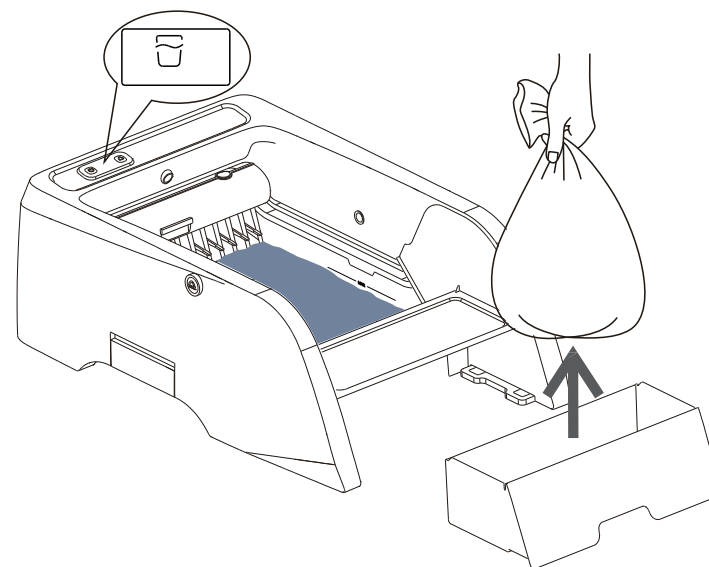
- 6 Allo scadere del conto alla rovescia (impostato in fabbrica su 1 minuto), il rastrello della macchina verrà rimosso.



- 7 Il rastrello trasporta la lettiera agglomerata nel secchio di raccolta, per poi tornare al punto di partenza, ovvero per completare la pulizia e la sterilizzazione.

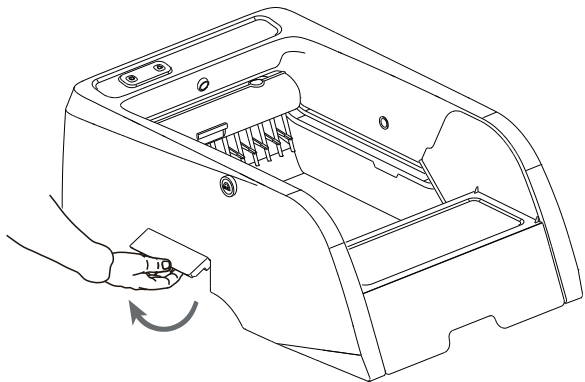


- 8 Quando il secchio è pieno, pulisci il sacco della spazzatura.



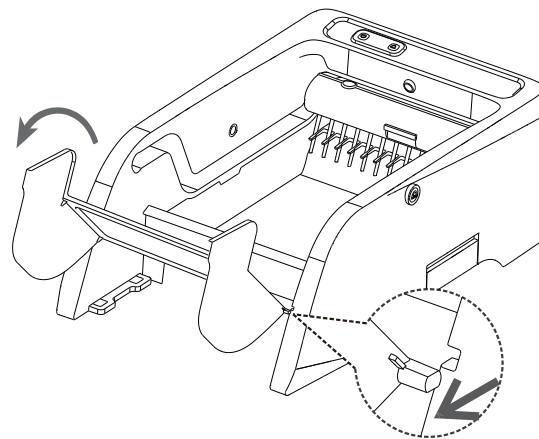
### Smontaggio della sabbiera

Come mostrato in figura, la macchina può essere sollevata tirando le maniglie sinistra e destra e scaricando la sabbiera.



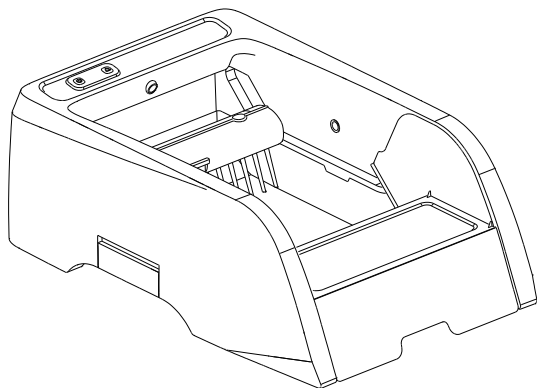
### Rimozione dei pedali

Come mostrato in figura, il pedale può essere rimosso ruotandolo di una certa angolazione.



### Smontaggio del rastrello di pulizia

In modalità standby, premere il pulsante di avvio per far uscire la macchina, quindi metterla in pausa, come mostrato di seguito; premere i due blocchi con le dita per espellere il rastrello di pulizia.



### Altre note

**Pulizia con un clic (tasto di avvio)**

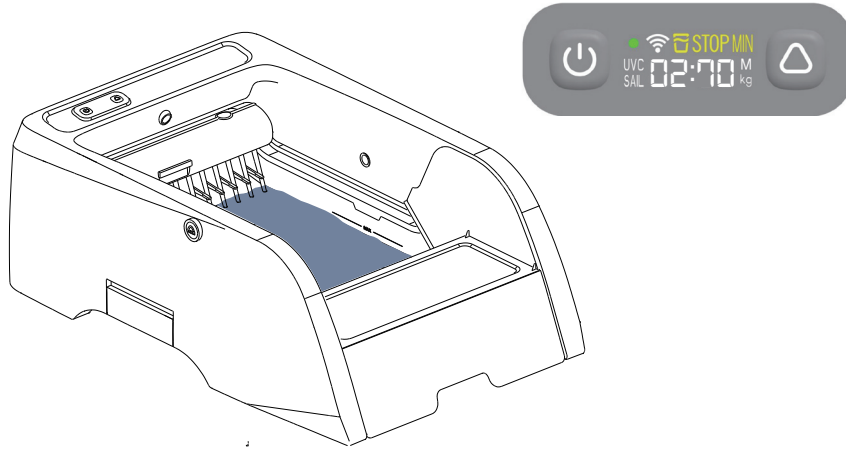
Quando la macchina è in standby, premere una volta il pulsante di avvio, la macchina si avvia, quindi premere Pausa. Premere il pulsante di avvio per 5 secondi in standby per avviare il conto alla rovescia del tempo di lavoro (1 minuto, 5 minuti, 10 minuti, 15 minuti, 20 minuti) e salvarlo dopo 3 secondi di inattività.

**STOP**

La macchina mette in pausa la visualizzazione continua evidenziata mentre è in funzione.

## Calibrazione della lettiera e pesatura del gatto

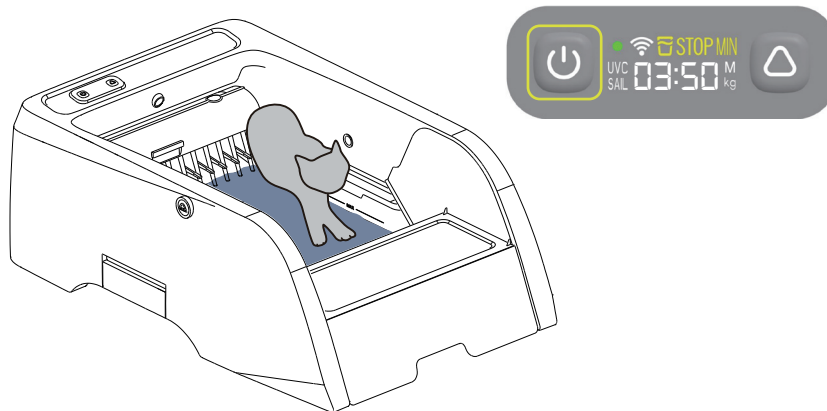
Dopo aver collegato la smart cat litter, aggiungere la lettiera. Sullo schermo o nell'app verrà mostrato il peso della lettiera.



Dopo aver aggiunto la lettiera, spegnere e poi riaccendere l'alimentazione. Sullo schermo o nell'app il peso sarà ora azzerato.



posizionare il gatto nella lettiera: sullo schermo o nell'app verrà visualizzato il peso del gatto.

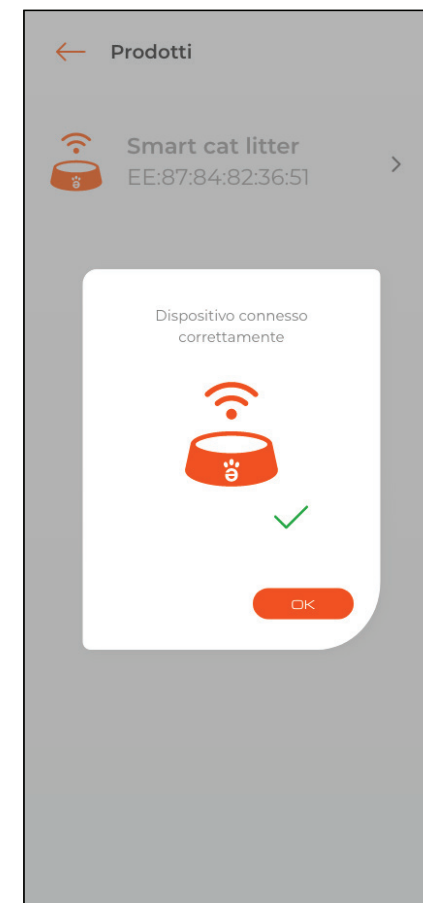
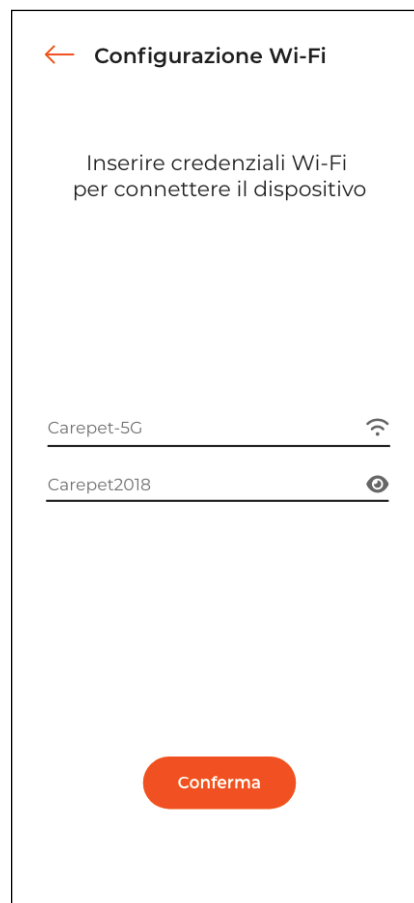
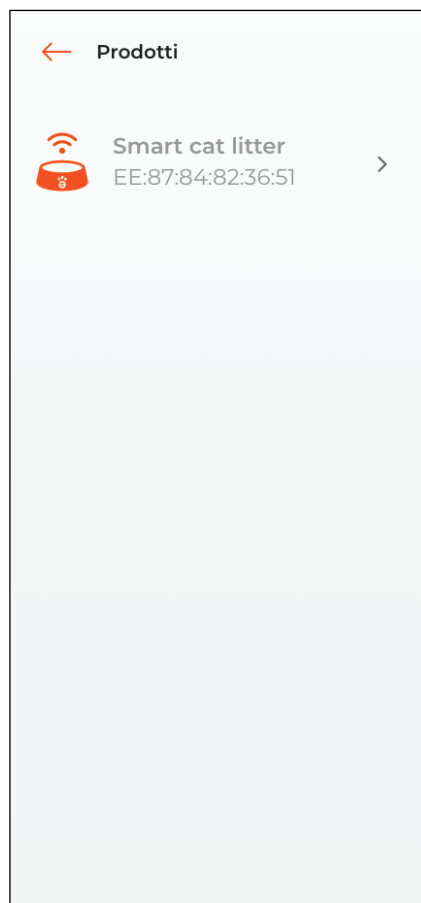


## VI. Utilizzo dell'App

1. La macchina si trova entro la portata effettiva del Wi-Fi ed è in standby;
2. Quando il cellulare è connesso al Wi-Fi (e il Bluetooth è attivo), scansionare il codice QR presente sull'etichetta del prodotto della macchina (o sul retro del manuale) e installare l'APP;
3. Aprire l'APP, cliccare su + e “Prodotti” nella home page, quindi tenere premuto il pulsante della macchina (vedere il disegno del prodotto per i dettagli) per 5 secondi, l'icona del Wi-Fi lampeggia e rilasciarlo dopo aver sentito il suono "boom". La macchina cercherà automaticamente il dispositivo;  
Premere poi su “Avvia” per avviare la ricerca.



4. Tocca il tuo dispositivo per avviare la connessione. Inserisci la password Wi-Fi e fai clic su “Conferma” per completare la connessione.





#### Descrizione delle opzioni

- Lettiera intelligente versione lusso: puoi cliccare sull'icona a destra per modificare il nome;
- Peso del gatto: peso del gatto in tempo reale;
- Numero di visite alla toilette: feedback in tempo reale sul numero di visite alla toilette durante il giorno (24 ore) (incluso il numero di utilizzi);
- Pulizia con un clic: clicca per avviare la pulizia quando la macchina è in standby, quindi clicca per mettere in pausa;
- Videosorveglianza: clicca per connetterti al video di sorveglianza in tempo reale;
- Cestino pieno: quando il cestino è pieno, verrà evidenziato e verrà visualizzato un messaggio;
- Impostazioni della lettiera per gatti: seleziona il tipo di lettiera per gatti da utilizzare, che è correlato alla precisione del messaggio di cestino pieno;
- Sospensione temporizzata: clicca per aggiungere un timer, non è possibile utilizzare la lettiera per un tempo impostato;
- Gestione della salute: clicca per accedere e visualizzare il numero di visite al bagno nell'arco della giornata (24 ore), la durata di ogni escrezione e altri dati;
- Impostazioni di pulizia ritardata: clicca per accedere e impostar il conto alla rovescia per il lavoro.

## VII. Pulizia e manutenzione

- Pulire l'involucro e le superfici

Il coperchio trasparente del sensore deve essere pulito frequentemente per evitare che polvere e sporco coprano la testina del sensore e ne compromettano il funzionamento, e la guida scanalata deve essere bloccata da detriti. Esterno della macchina Quando è necessario pulire l'involucro e altre superfici, scollegare l'alimentatore e pulire con un panno pulito, morbido e leggermente umido, imbevuto di detergente per evitare che liquidi penetrino all'interno della macchina.

※Nota: all'interno del prodotto è presente una scheda elettronica, quindi è vietato l'ingresso di liquidi.

- Parti lavabili (vedere lo schema del prodotto)

Per mantenere l'igiene dell'ambiente e della macchina, i secchi di raccolta, i pedali, le sabbie e i rastrelli di pulizia devono essere smontati e lavati frequentemente e devono essere asciugati o asciugati prima di essere rimessi in uso.

## VIII. Guasti comuni e risoluzione dei problemi

No.	Sintomi	Cause Analysis	Metodo di esclusione
1	Non funziona	1. La spia di alimentazione non è accesa. 2. La spia di alimentazione è accesa. 3. Guasto.	1. Collegare l'adattatore di alimentazione. 2. Se la copertura trasparente del sensore è bloccata, pulire la copertura del sensore o rimuovere l'ostruzione. 3. Consultare il servizio clienti.
2	Visualizza "E0"	Il carico di coppia del motore è superato.	1. C'è troppa lettiera per gatti, ridurre l'eccesso di lettiera che blocca la direzione di lavoro del rastrello della macchina. 2. Verificare che la guida scanalata e la sabbiera non siano bloccate da agglomerati; dopo averli esclusi, estrarre l'adattatore e ricollegarlo dopo aver spento il display.
3	Nessun reset, giro o arresto	1. Il meccanismo anti-pizzicamento è bloccato. 2. Guasto.	1. Capovolgere la macchina e pulire i detriti antiscieggia. 2. Consultare il servizio clienti.
4	Rumore anomalo durante il funzionamento	Ci sono detriti sulle rotaie della scanalatura.	Pulisci i detriti dalla rotaia scanalata.
5	La sabbiera, la parete interna e il rastrello per la pulizia sono incollati	1. La lettiera per gatti non è facile da agglomerare. 2. Il tempo di attesa potrebbe essere troppo breve.	1. Sostituire la lettiera per gatti con una di buona qualità, che può agglomerarsi più velocemente e meglio. 2. Regolare il tempo di attesa.



Scansiona il codice  
QR per scaricare l'APP

