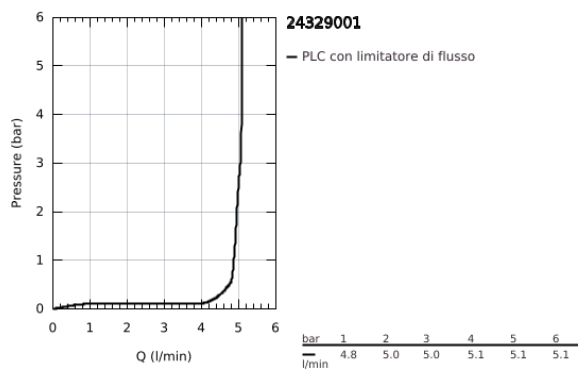
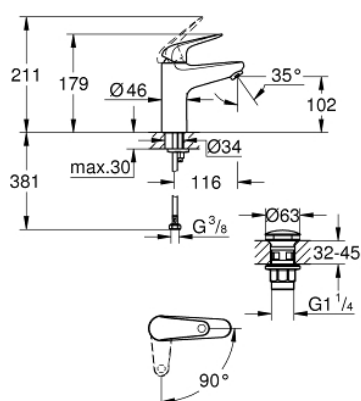


24 329 001 **SWIFT MISCELATORE MONOCOMANDO**
PER LAVABO
TAGLIA M

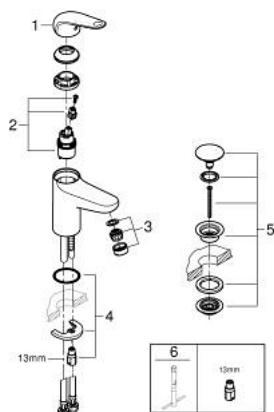


DESCRIZIONE PRODOTTO

- Colore: cromo
- installazione monoforo
- leva in metallo
- cartuccia a dischi ceramici GROHE SmoothControl da 28 mm
- EcoMode tecnologia a risparmio energetico: apertura in acqua fredda con la leva in posizione centrale per evitare l'attivazione involontaria dell'acqua calda
- dotato di serie di limitatore di temperatura
- GROHE LongLife, finitura resistente
- canale interno dedicato al passaggio dell'acqua piombo e nichel free
- con tecnologia GROHE EcoJoy per il risparmio idrico
- rapido sistema di installazione
- con piletta clic clac
- con raccordi flessibili
- QuickTool incluso



24 329 001 **SWIFT MISCELATORE MONOCOMANDO**
PER LAVABO
TAGLIA M



PARTI DI RICAMBIO , luglio 2021 – now

- 1: leva (Ordine n. 1020480000)
 - 2: cartuccia (Ordine n. 1030059990)
 - 3: Mousseur (Ordine n. 48159000)
 - 4: Gruppo di serraggio astina (Ordine n. 46249000)
 - 5: Piletta di scarico clic clac (Ordine n. 65807000)
 - 6: Chiave fissa di montaggio (Ordine n. 19017000)*
- * Accessori speciali